

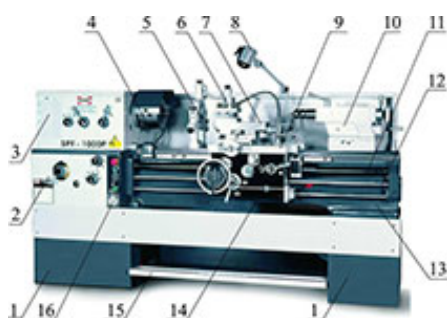
# Универсальный токарный станок SPF-1000P с УЦИ (исп.К)



Напряжение питания	400ВТ
Мощность	5500ВТ
Диаметр обточки макс.	630 мм
Длина обточки	1000 мм
Масса	1850 кг

Универсальный токарный станок spF-1000P предназначен для обработки тел вращения путём снятия с них стружки при обточке. На станке можно выполнять различные виды токарной обработки: обтачивание цилиндрических, конических, фасонных поверхностей, подрезку торцов, отрезку, растачивание, а также сверление и развёртывание отверстий, нарезание резьбы и накатку рифлений, притирку и т.п. Модель оснащена ножным тормозом, лампой рабочего освещения и системой охлаждения СОЖ. Данный станок широко используется в условиях мелкосерийного производства, в ремонтных цехах, в слесарных и столярных мастерских, на складах и т.п.

## Основные узлы и детали оборудования



1. Тумба
2. Коробка подач
3. Шпиндельная бабка
4. Зажимной патрон
5. Неподвижный люнет
6. Резцедержатель
7. Верхние салазки суппорта
8. Лампа местного освещения
9. Каретка суппорта
10. Задняя бабка
11. Кожух ходового винта
12. Ходовой вал
13. Станина
14. Фартук
15. Педаль ножного тормоза
16. Электрический блок управления

По вопросам продаж и поддержки обращайтесь:

Астана +7(7172)727-132, Волгоград (844)278-03-48, Воронеж (473)204-51-73, Екатеринбург (343)384-55-89,  
Казань (843)206-01-48, Краснодар (861)203-40-90, Красноярск (391)204-63-61, Москва (495)268-04-70,  
Нижний Новгород (831)429-08-12, Новосибирск (383)227-86-73, Ростов-на-Дону (863)308-18-15,  
Самара (846)206-03-16, Санкт-Петербург (812)309-46-40, Саратов (845)249-38-78, Уфа (347)229-48-12

Единый адрес: [jte@nt-rt.ru](mailto:jte@nt-rt.ru)

[www.jet.nt-rt.ru](http://www.jet.nt-rt.ru)

К тумбам 1 крепится станина 13 с направляющими каретки суппорта 9 и задней бабки 10. При необходимости обработки деталей большого диаметра можно снять съёмную часть станины (мостик).

Суппорт состоит из: каретки 9, поперечных салазок, перемещающихся по направляющим каретки; поворотной части с направляющими для верхних салазок 7, несущих резцедержатель 6. Каретка суппорта и поперечные салазки перемещаются вручную или механически. Верхние салазки перемещаются вручную.

На левом конце станины крепится шпиндельная бабка 3 и коробка подач 2. В шпиндельной бабке находится коробка скоростей станка, основной частью которой является шпиндель. На шпинделе установлен зажимной патрон 4. Коробка подач 2 служит для передачи движения от коробки скоростей на ходовой вал или ходовой винт. На корпусе коробки подач установлен электрический блок управления 16.

Фартук 14 крепится к каретке. Служит для передачи движения на суппорт. В фартуке предусмотрена блокировка, исключающая одновременное включение перемещения каретки и поперечных салазок.

Ходовой винт и ходовой вал 12 монтируются с лицевой части станины станка и с концов поддерживаются при помощи опор. Служат для передачи движения от коробки подач к фартуку.

## Технические характеристики

<i>Характеристика</i>	<i>Значение</i>
<b>Напряжение</b>	400 В
<b>Потребляемая мощность</b>	5500 Вт
<b>Длина обточки</b>	1000мм
<b>Диаметр обточки над станиной</b>	460 мм
<b>Диаметр обточки над суппортом</b>	275 мм
<b>Диаметр обточки над съёмной станиной</b>	630 мм
<b>Отверстие шпинделя</b>	52 мм
<b>Конус шпинделя</b>	Мк6
<b>Конус пиноли</b>	Мк4
<b>Вылет пиноли</b>	170мм
<b>Макс. высота резцов</b>	25мм
<b>Диапазон оборотов шпинделя</b>	40-1800 об/мин(12ст.)
<b>Метрическая резьба</b>	0,2 — 20 мм(24 ст.)
<b>Дюймовая резьба</b>	1 — 72 ниток/дюйм(61ст.)
<b>Продольная подача</b>	0,004 — 2,456 мм/об(122ст.)
<b>Поперечная подача</b>	0,016 — 0,982 мм/об(122ст.)
<b>Масса</b>	1850кг
<b>Размеры (ДхШхВ)</b>	2360x1000x1200 мм

## Комплектация

<i>Наименование</i>	<i>Количество</i>
<b>3-х кулачковый патрон 200мм (на станке)</b>	1 шт
<b>Кулачки обратные (комплект)</b>	1 шт
<b>4-х кулачковый патрон 250мм</b>	1 шт
<b>Планшайба 400мм</b>	1 шт
<b>Центр невращающийся</b>	1 шт
<b>Центр вращающийся</b>	1 шт
<b>Люнет подвижный</b>	1 шт
<b>Люнет стационарный</b>	1 шт
<b>Сменные шестерни гитары подачи Z-29; Z-30</b>	2шт
<b>Втулка переходная Mk 6-Mk 4</b>	1шт
<b>Ключи шестигранные 3,4,5,6,8,10</b>	6шт
<b>Ключ патрона</b>	2шт
<b>Ключ радиусный 100 X 110; 115 X 130</b>	2шт
<b>Ключ резцедержателя</b>	1шт
<b>Ключи рожковые, 17x19</b>	1шт
<b>Инструкция по эксплуатации</b>	

По вопросам продаж и поддержки обращайтесь:

Астана +7(7172)727-132, Волгоград (844)278-03-48, Воронеж (473)204-51-73, Екатеринбург (343)384-55-89,  
Казань (843)206-01-48, Краснодар (861)203-40-90, Красноярск (391)204-63-61, Москва (495)268-04-70,  
Нижний Новгород (831)429-08-12, Новосибирск (383)227-86-73, Ростов-на-Дону (863)308-18-15,  
Самара (846)206-03-16, Санкт-Петербург (812)309-46-40, Саратов (845)249-38-78, Уфа (347)229-48-12

Единый адрес: [jte@nt-rt.ru](mailto:jte@nt-rt.ru)

[www.jet.nt-rt.ru](http://www.jet.nt-rt.ru)