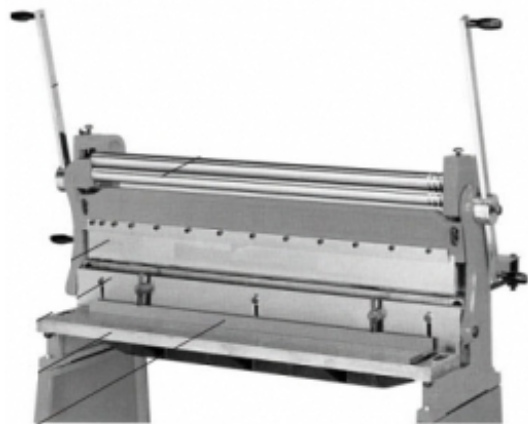


# Листогибочный станок 3 в 1 VISPROM SNO- 1300

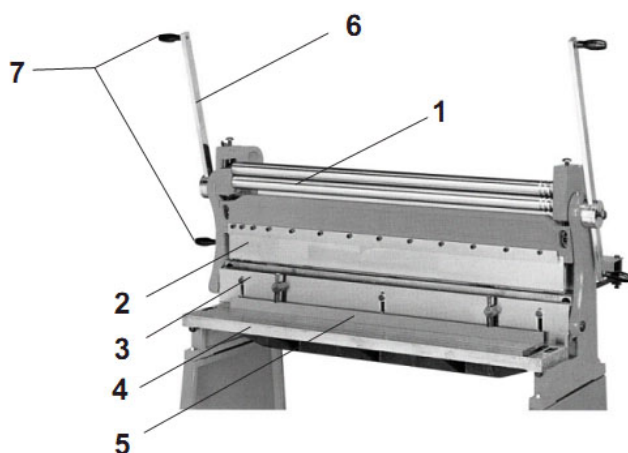


Макс. толщина металла (сталь)	1 мм
Длина стола	1320 мм
Угол гiba	90 °
Диаметр валков	43 мм
Масса	349 кг

Данный станок включает в себя гибочный станок, валцы для свёртывания листовой стали, и ножницы по металлу (алюминий, сталь). Позволяет работать в сегментах или по всей длине. Вращающиеся валки оснащены канавками для свёртывания проволоки.

Универсальный станок «три в одном» можно использовать для резки, сгибания и свёртывания нелегированных материалов, стали с низким содержанием углерода (с низкой твёрдостью и без термообработки) и иных металлических материалов с подобными характеристиками при условии максимальной толщины материала 1 мм.

## Основные узлы и детали оборудования



1. Валки свертывающего механизма.
2. Пуансон гибочного механизма.
3. Матрица гибочного механизма.
4. Стол ножниц.
5. Прижим обрабатываемого материала на ножницах.
6. Рычаг привода станка.

По вопросам продаж и поддержки обращайтесь:

Астана +7(7172)727-132, Волгоград (844)278-03-48, Воронеж (473)204-51-73, Екатеринбург (343)384-55-89,  
Казань (843)206-01-48, Краснодар (861)203-40-90, Красноярск (391)204-63-61, Москва (495)268-04-70,  
Нижний Новгород (831)429-08-12, Новосибирск (383)227-86-73, Ростов-на-Дону (863)308-18-15,  
Самара (846)206-03-16, Санкт-Петербург (812)309-46-40, Саратов (845)249-38-78, Уфа (347)229-48-12

Единый адрес: [jte@nt-rt.ru](mailto:jte@nt-rt.ru)

[www.jet.nt-rt.ru](http://www.jet.nt-rt.ru)

## Дополнительная информация

Базовые технические характеристики приведены для материала (на пример Ст3) с пределом прочности (временным сопротивлением) при растяжении  $\sigma_{в} = 500$  МПа или с твёрдостью НВ = 150 ед. (по Бринеллю). С увеличением твёрдости обрабатываемого материала значения максимальных обрабатываемых сечений, приведённых в технических характеристиках, уменьшаются.

## Комплект поставки

Станок поставляется в собранном виде в фанерной упаковке со снятыми ручками.

Компания ПРОМА предлагает продажу листогибочных станков по наиболее выгодным ценам.

## Технические характеристики

<i>Характеристика</i>	<i>Значение</i>
<b>Толщина обрабатываемого материала</b>	0,4 — 1,0мм
<b>Длина стола</b>	1320мм
<b>Уголгиба</b>	90°
<b>Диаметр валков</b>	43 мм
<b>Вальцы для свёртывания металла толщиной до</b>	0,4мм
<b>Масса</b>	349 кг

По вопросам продаж и поддержки обращайтесь:

Астана +7(7172)727-132, Волгоград (844)278-03-48, Воронеж (473)204-51-73, Екатеринбург (343)384-55-89,  
Казань (843)206-01-48, Краснодар (861)203-40-90, Красноярск (391)204-63-61, Москва (495)268-04-70,  
Нижний Новгород (831)429-08-12, Новосибирск (383)227-86-73, Ростов-на-Дону (863)308-18-15,  
Самара (846)206-03-16, Санкт-Петербург (812)309-46-40, Саратов (845)249-38-78, Уфа (347)229-48-12

Единый адрес: [jte@nt-rt.ru](mailto:jte@nt-rt.ru)

[www.jet.nt-rt.ru](http://www.jet.nt-rt.ru)